



# KONVEKTOR

Radiatorfabriken i Lenhovda tillverkar två typer av konvektorer; batterikonvektorer och stålprofilskonvektorer. Batterikonvektorn är uppbyggd av ett batteri med aluminiumflänsar och 15 mm rör i antingen stål eller koppar beroende på användningsområde. Batteriet kan antingen byggas in på plats eller fås med ett stabilt stålskal (Planello) lackerat i valfri kulör.

Planello finns i flera modeller för vägg- eller fristående montage och passar vid låga bygghöjder.

Stålprofilskonvektorn är uppbyggd av 70 mm höga stålprofiler sammanfogade till en konvektor i tre höjder, tre effektmodeller och i längder mellan 400 och 4 000 mm.

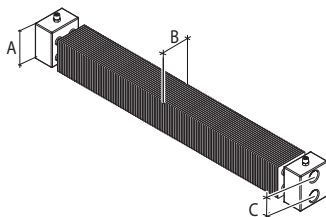
# Konvektorbatterier

## Generellt för Konvektor Batterier

<b>Material</b>	Kallvalsade stålrör 15 x 1,5 mm 3 mm. Kopparrör 15 x 1 mm. (CU) Aluminiumplåt 1 mm. Kallvalsat stålplåt 3 mm.
<b>Färg</b>	RAL 9005
<b>Tryckklass</b>	PN6
<b>Anslutning</b>	2 x 1/2" samt 2x1/8" ISO228, innergänga
<b>Tillbehör</b>	2 x 1/8" luftskruv
<b>Kvalitetsnorm</b>	ISO 9001
<b>Ytbehandling</b>	Avfettning Fosfatering Grundmålning Pulverlackering med epoxypolyester Härdning <i>Ytbehandlingen uppfyller DIN 55900</i>

### Djup 80

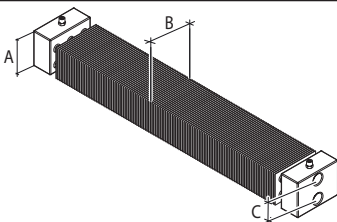
Längd 400–4000 mm



<b>A</b>	Konvektorhöjd	90	90	90
<b>B</b>	Konvektordjup	80	80	80
<b>C</b>	C/C tillopp - retur	40	40	40

### Djup 120

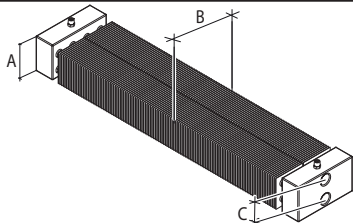
Längd 400–4000 mm



<b>A</b>	Konvektorhöjd	90	90	90
<b>B</b>	Konvektordjup	120	120	120
<b>C</b>	C/C tillopp - retur	40	40	40

### Djup 160

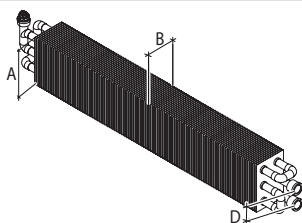
Längd 400–4000 mm



<b>A</b>	Konvektorhöjd	90	90	90
<b>B</b>	Konvektordjup	160	160	160
<b>C</b>	C/C tillopp - retur	40	40	40

### Typ CU, Djup 80

Längd 400–4000 mm



<b>A</b>	Konvektorhöjd	120	120	120
<b>B</b>	Konvektordjup	80	80	80
<b>C</b>	C/C tillopp - retur	40	40	40

## Generellt för Konvektor Batterier Planello CU

**Material** Kopparrör 15 x 1 mm  
Aluminiumplåt 1 mm  
Kallvalsat stålplåt 3 mm

**Färg** RAL 9016  
**Tryckklass** PN6  
**Anslutning** 2 x 1/2" samt 2x1/8" ISO228, innergänga  
**Tillbehör** 2 x 1/8" luftskruv  
**Kvalitetsnorm** ISO 9001

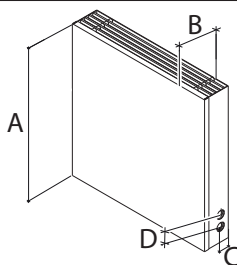
**Kundanpassning:**  
Kan fås med andra anslutningsmöjligheter

**Ytbehandling:**  
Avfettning  
Fosfatering  
Grundmålning  
Pulverlackering med epoxypolyester  
Härdning  
*Ytbehandlingen uppfyller DIN 55900*

# Planello Cu

## Planello CU

för väggmontage  
Djup 100  
Längd 400–1200 mm



<b>A</b>	Konvektorhöjd	300	400	500	600
<b>B</b>	Konvektordjup	100	100	100	100
<b>C</b>	Vägg- Anslutning	xx	xx	xx	xx
<b>D</b>	C/C tillopp - retur	40	40	40	40
<b>Volym</b>	Liter/meter	x	xx	xx	xx
<b>Vikt</b>	Kg/meter	xx	xx	xx	xx
<b>Effekt</b>	Watt/meter 75/65-20	xx	xx	xx	xx

## Generellt för Konvektor Exello

<b>Material</b>	Kallvalsad stålprofil 70 x 11 x 1,5 mm Konvektorplåt 0,4 mm
<b>Färg</b>	RAL 9016
<b>Tryckklass</b>	PN6
<b>Anslutning</b>	Höjd 70, 2 x 1/2" samt 1 x 1/8" ISO228, innergånga Höjd 140 och 210, 4 x 1/2" ISO228, innergånga
<b>Tillbehör</b>	Höjd 70, 1 x 1/8" Luftskruv, Höjd 140 och 210, 1 x 1/2" luftskruv, 1 x 1/2" propp
<b>Kvalitetsnorm</b>	ISO 9001

### Kundanpassning

Kan fås med integrerat koppel c/c 40 botten  
Kan fås för seriemontage

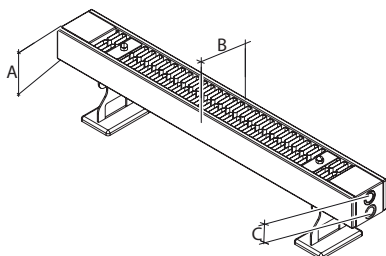
### Ytbehandling:

Avfettning  
Fosfatering  
Grundmålning  
Pulverlackering med epoxypolyester  
Härdning  
*Ytbehandlingen uppfyller DIN 55900*

# Exello konvektor

## Exello

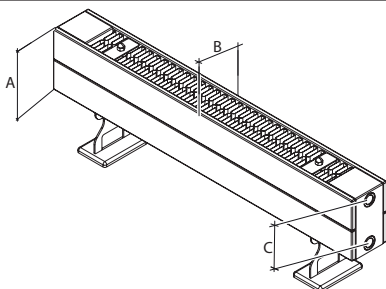
Höjd 70  
Längd 400-4000 mm



<b>A</b>	Konvektorhöjd	70	70	70
<b>B</b>	Konvektordjup	95	145	178
<b>C</b>	C/C tillopp - retur	40	40	40
<b>Volym</b>	Liter/meter	0,9	1,4	1,4
<b>Vikt</b>	Kg/meter	6,8	10,2	12,4
<b>Effekt</b>	Watt/meter 75/65-20	362	482	643

## Exello

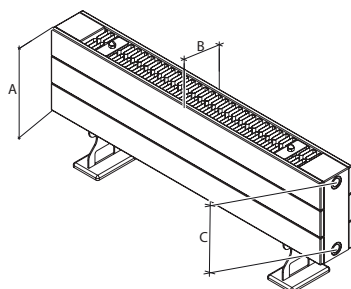
Höjd 140  
Längd 400-4000 mm



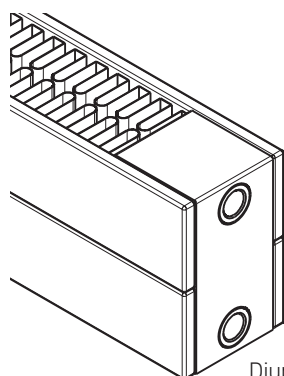
<b>A</b>	Konvektorhöjd	140	140	140
<b>B</b>	Konvektordjup	95	145	178
<b>C</b>	C/C tillopp - retur	105	105	105
<b>Volym</b>	Liter/meter	1,8	2,8	2,8
<b>Vikt</b>	Kg/meter	13,5	20,2	24,8
<b>Effekt</b>	Watt/meter 75/65-20	594	766	1021

## Exello

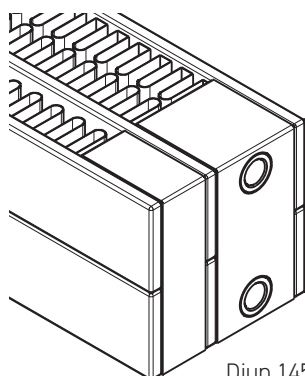
Höjd 210  
Längd 400-4000 mm



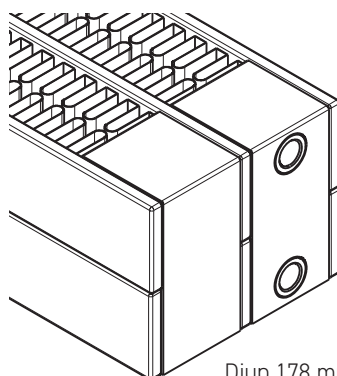
<b>A</b>	Konvektorhöjd	210	210	210
<b>B</b>	Konvektordjup	95	145	178
<b>C</b>	C/C tillopp - retur	175	175	175
<b>Volym</b>	Liter/meter	2,6	3,9	4
<b>Vikt</b>	Kg/meter	20,4	30,6	33
<b>Effekt</b>	Watt/meter 75/65-20	757	986	1314



Djup 95 mm



Djup 145 mm



Djup 178 mm

Går att få med golvkonsoler som bygger 100 mm i standardutförande,  
eller med väggkonsoler som bygger 25 mm i standardutförande, andra mått går att få.

## PRIS, BATTERIER

Djup (mm)	Längd (mm)	Höjd 90 mm
<b>80</b>	400	850
	500	934
	600	1150
	700	1266
	800	1382
	900	1482
	1000	1633
	1100	1716
	1200	1866
	1300	2049
	1400	2083
	1500	2200
	1600	2284
	1700	2416
	1800	2583
	1900	2732
	2000	2850
	2200	3049
	2400	3266
	2600	3482
2800	3582	
3000	4033	
3200	4316	
3400	4465	
3600	4899	
3800	5333	
4000	5766	
<b>120</b>	400	1034
	500	1250
	600	1283
	700	1367
	800	1500
	900	1633
	1000	1749
	1100	1866
	1200	2000
	1300	2200
	1400	2299
	1500	2399
	1600	2516
	1700	2632
	1800	2799
	1900	2999
	2000	3083
	2200	3333
	2400	3566
	2600	3749
2800	3916	
3000	4382	
3200	4666	
3400	4882	
3600	5333	
3800	5798	
4000	6265	
<b>160</b>	400	1350
	500	1500
	600	1716
	700	1900
	800	2033
	900	2299
	1000	2483
	1100	2632
	1200	2882
	1300	3066
	1400	3283
	1500	3499
	1600	3666
	1700	3899
	1800	4100
	1900	4232
	2000	4449
	2200	4850
	2400	5249
	2600	5515
2800	6033	
3000	6399	
3200	6832	
3400	7215	
3600	7699	
3800	8165	
4000	8631	

## PRIS, EXELLO

Höjd (mm)	Längd (mm)	Djup 95 mm	Djup 145 mm	Djup 178 mm
<b>70</b>	400	2353	2953	3182
	500	2416	3057	3317
	600	2479	3160	3453
	700	2542	3264	3589
	800	2605	3366	3725
	900	2666	3470	3861
	1000	2729	3573	3997
	1100	2792	3675	4132
	1200	2853	3780	4269
	1300	3117	4083	4603
	1400	3180	4186	4740
	1500	3241	4290	4876
	1600	3303	4393	5013
	1700	3482	4495	5268
	1800	3545	4599	5404
	1900	3606	4702	5540
	2000	3670	4806	5675
	2200	3794	5013	5947
	2400	3918	5219	6219
	2600	4245	5625	6690
2800	4368	5831	6962	
3000	4493	6038	7234	
3200	4617	6245	7505	
3400	4859	6568	7897	
3600	4983	6776	8167	
3800	5109	6979	8441	
4000	5234	7188	8711	
<b>140</b>	400	3088	3729	3872
	500	3209	3931	4125
	600	3328	4132	4376
	700	3450	4331	4629
	800	3571	4532	4882
	900	3693	4732	5134
	1000	3815	4934	5387
	1100	3935	5134	5637
	1200	4056	5335	5890
	1300	4378	5736	6342
	1400	4501	5936	6595
	1500	4621	6135	6848
	1600	4743	6337	7100
	1700	4982	6538	7473
	1800	5103	6739	7726
	1900	5224	6938	7978
	2000	5345	7139	8231
	2200	5588	7541	8735
	2400	5831	7941	9240
	2600	6274	8545	9945
2800	6518	8944	10450	
3000	6759	9345	10954	
3200	7002	9746	11460	
3400	7363	10264	12083	
3600	7606	10666	12588	
3800	7848	11065	13093	
4000	8091	11830	13598	
<b>210</b>	400	3552	4170	4143
	500	3711	4408	4419
	600	3867	4644	4695
	700	4027	4879	4973
	800	4184	5114	5247
	900	4342	5350	5525
	1000	4501	5584	5802
	1100	4660	5820	6078
	1200	4816	6056	6354
	1300	5176	6493	6831
	1400	5335	6729	7106
	1500	5492	6964	7383
	1600	5650	7199	7659
	1700	5925	7435	7994
	1800	6084	7672	8333
	1900	6241	7906	8610
	2000	6400	8142	8886
	2200	6716	8614	9439
	2400	7032	9084	9990
	2600	7550	9757	10743
2800	7866	10226	11298	
3000	8182	10698	11850	
3200	8497	11170	12403	
3400	8932	11758	13076	
3600	9247	12229	13626	
3800	9563	12699	14180	
4000	9880	13170	14732	

## PRIS, EXELLO BÄNK

Höjd (mm)	Längd (mm)	Djup 178 mm
<b>430</b>	500	6919
	600	7195
	700	7473
	800	7747
	900	8025
	1000	8302
	1100	8578
	1200	8854
	1300	9331
	1400	9606
	1500	9883
	1600	10159
	1700	10494
	1800	10833
	1900	11110
	2000	11386
2200	11939	
2400	12490	
2600	13243	
2800	13798	
3000	14350	

## PRIS, BATTERI CU

Djup (mm)	Längd (mm)	Höjd 120 mm	Längd (mm)	Höjd 120 mm	Längd (mm)	Höjd 120 mm
<b>80</b>	400	1174	1400	2855	2600	4796
	500	1304	1600	3188	2800	5246
	600	1492	1800	3565	3000	5564
	800	1768	2000	3869	3400	6274
	1000	2159	2200	4217	3600	6695
	1200	2506	2400	4564	4000	7505

## PRIS, PLANELLO CU

Djup (mm)	Längd (mm)	Höjd 300 mm	Höjd 400 mm	Höjd 500 mm	Höjd 600 mm
<b>100</b>	400	2987	3092	3196	3365
	500	3156	3261	3365	3535
	600	3326	3431	3535	3704
	800	3495	3600	3704	3875
	1000	3665	3770	3873	4045
	1200	3834	3939	4043	4215